

CSÖMÖDÉR KÖZSÉG TELEPÜLÉSRENDEZÉSI TERV HELYI ÉPÍTÉSI SZABÁLYZAT 1.sz. MELLÉKLETE

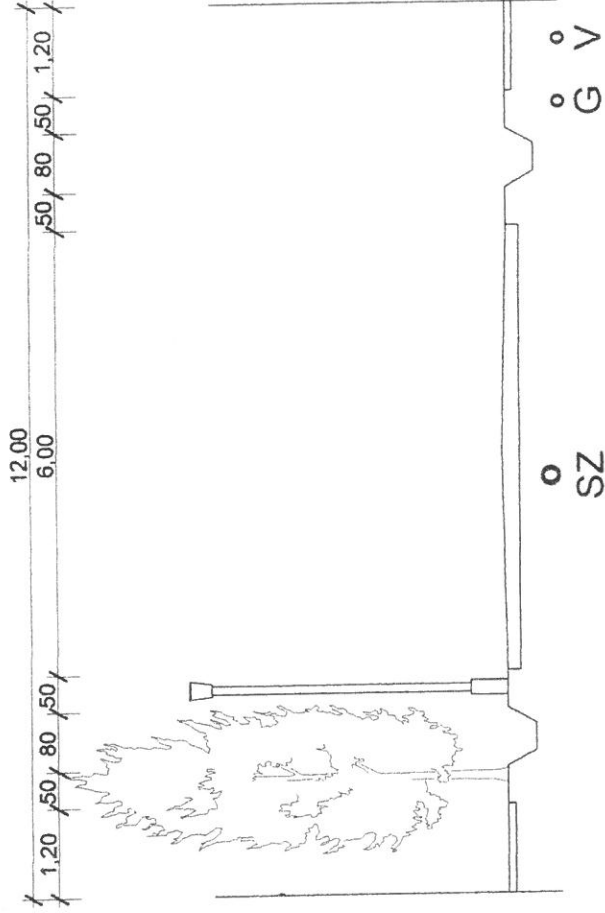
Sorszám	Út jele (száma, neve, vagy hrsz-a)	Útkategória	Szabályozási szélesség *(védőtávolság)	Úthálózati szerep	Tulajdonos	Megjegyzés
1.	7547 sz. Nova- Csömödér ök. út Rákóczi út	K.V.B B.V.b.B	16-30m (50m)	Országos mellékút Gyűjtőút	Állam	Köu.1
2.	Széchenyi u 376 hrsz.	B.VI.d.B.	15 m	Kiszolgálóút	Önkormányzat	Köu2
3.	7537. sz. Borsfa-Rédics ök Fő u. 553 hrsz	.B.V.b.B.	15-24 m (50)	Országos mellékút Gyűjtőút	Állam	Köu 3, 23
4.	Május 1 u. 549 hrsz.	B.VI.d.B	12-16m	Kiszolgálóút	Önkormányzat	Köu 4
5.	Béke u. 269/12 hrsz B.VI.d.B	B.VI.d.B	15-18 m	Kiszolgálóút	Önkormányzat	Köu 5
6.	Széchenyi u.	B.VI.d.B	8-14 m	Kiszolgálóút	Önkormányzat	Köu 6
7.	Fő u. 182, 556 hrsz	B.VI.d.B	12-16 m	Kiszolgálóút	Önkormányzat	Köu 7
8.	Fő u. 387/2 hrsz	B.VI.d.B.	14-20 m	Kiszolgáló út	Önkormányzat	Köu 8
9.	Fő u. 547 hrsz	B.VI.d.B.	6-16 m	Kiszolgáló út	Önkormányzat	Köu 9
10.	105 hrsz-u út	B.VI.d.B.	12,0 m	Kiszolgáló út	Önkormányzat	Köu 10
11.	Petőfi S. u. 35 hrsz	B.VI.d.B.	12-14 m	Kiszolgálóút	Önkormányzat	Köu 11
12.	074 hrsz-u út	B.VI.d.B.	12,0	Kiszolgáló út	Önkormányzat	Köu 12
13.	34 hrsz-u út	B.VI.d.B.	12,0	Kiszolgáló út	Önkormányzat	Köu 13
14.	38 hrsz-u út	B.VI.d.B.	12,0	Kiszolgáló út	Önkormányzat	Köu 14
15.	040 hrsz-u út	B.VI.d.B.	16,0	Kiszolgáló út	Önkormányzat	Köu 15

Sorszám	Út jele (száma, neve, vagy hrsza)	Útkategória	Szabályozási szélesség *(védőtávolság)	Úthálózati szerep	Tulajdonos	Megjegyzés
16.	335 hrsz-u út	B.VI.d.B.	6 m	Kiszolgáló út	Önkormányzat	Köu 16
17.	055 hrsz-u út	B.VI.d.B.	20 m	Kiszolgáló út	Önkormányzat	Köu 17
18.	052 hrsz-u út	B.VI.d.B.	14 m	Kiszolgáló út	Önkormányzat	Köu 18
19.	052 hrsz-u út	B.VI.d.B.	12 m	Kiszolgáló út	Önkormányzat	Köu 19
20.	Vasúti buszforduló	B.VI.d.B.	14 m	Kiszolgáló út	Önkormányzat	Köu 20
21.	406 hrsz-u út	B.VI.d.B.	10 m	Kiszolgáló út	Önkormányzat	Köu 21
22.	087 hrsz-u út	K.VIII.C.	12 m	Kiszolgáló út	Önkormányzat	Köu 22
23.	257/2 hrsz-u út	B.VI.d.B.	12-18 m	Kiszolgáló út	Önkormányzat	
24.	Óvoda melletti gyalogút	B.IX.	4 m	Kiszolgáló út	Önkormányzat	
25.	213 hrsz-u út	B.X.	4 m	Kiszolgáló út	Önkormányzat	
26.	035/2 hrsz-u út	K.VIII.C.	12 m	Kiszolgáló út	Önkormányzat	Köu 24
27.	035/14 hrsz-u út	K.VIII.C.	10 m	Kiszolgálóút	Önkormányzat	Köu 25
28.	031 hrsz-u út	K.VIII.C.	12 m	Kiszolgáló út	Önkormányzat	Köu 26
29.	029 hrsz-u út	K.VIII.C.	12 m	Kiszolgálóút	Önkormányzat	Köu 27
30.	Mezőgazdasági utak hrsza: 020,032,013,04/14,090 ,095,010/7,09/1,068/4, 066/3,062/11	K.VIII.C.	12 m	Kiszolgáló út	Önkormányzat	

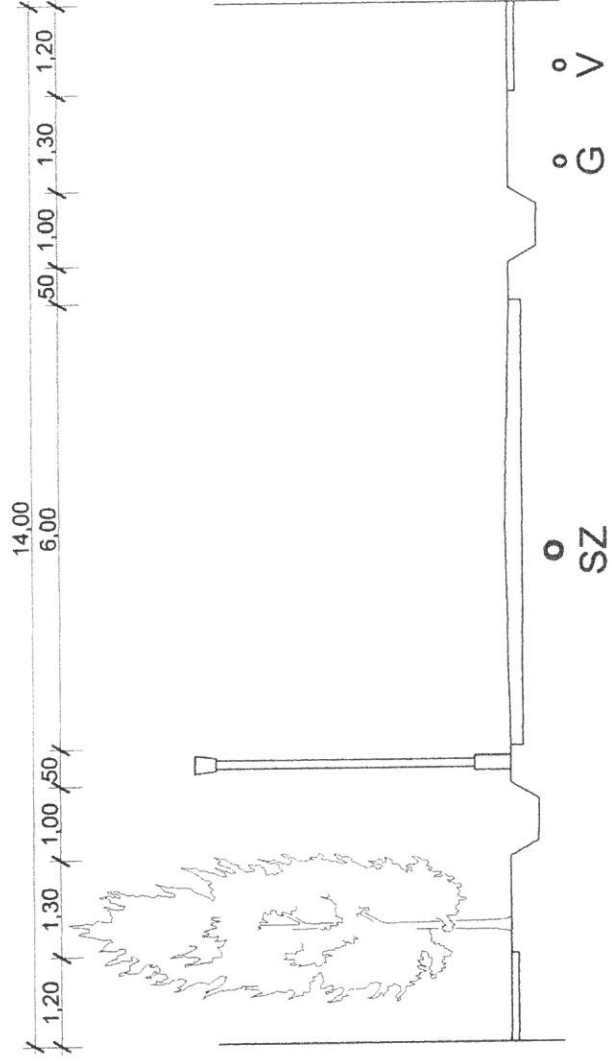
CSÖMÖDÉR TELEPÜLÉSRENDEZÉSI TERVE MINTAKERESZTSZELVÉNYEK

1.lap

1. Köu 10, 12, 13, 14, 15, 19.
M 1:100



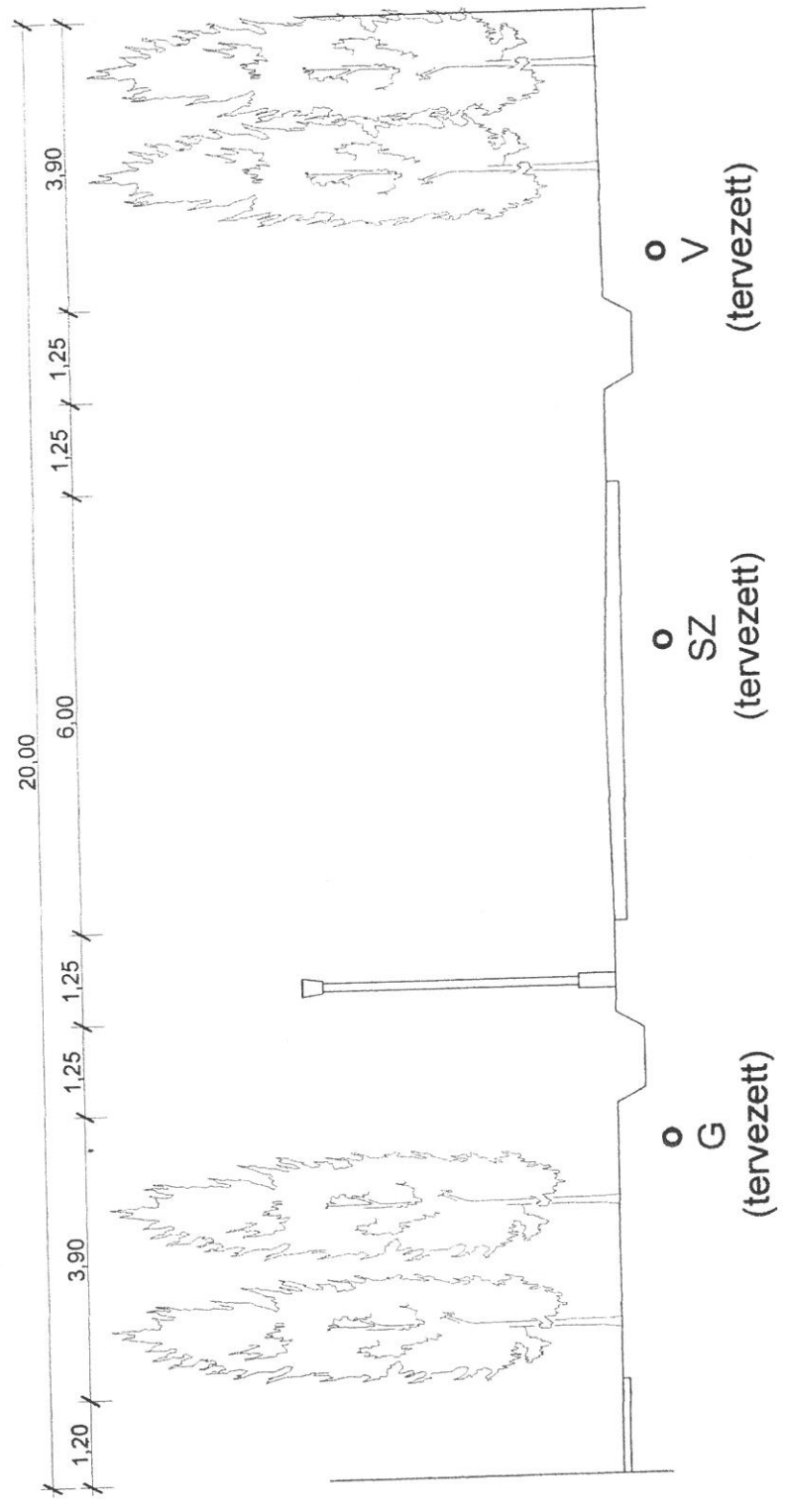
2. Köu 18.
M 1:100



CSÖMÖDÉR TELEPÜLÉSRENDEZÉSI TERVE MINTAKERESZTSZELVÉNYEK

3. 055. Hrsz-ú út, Köu 17

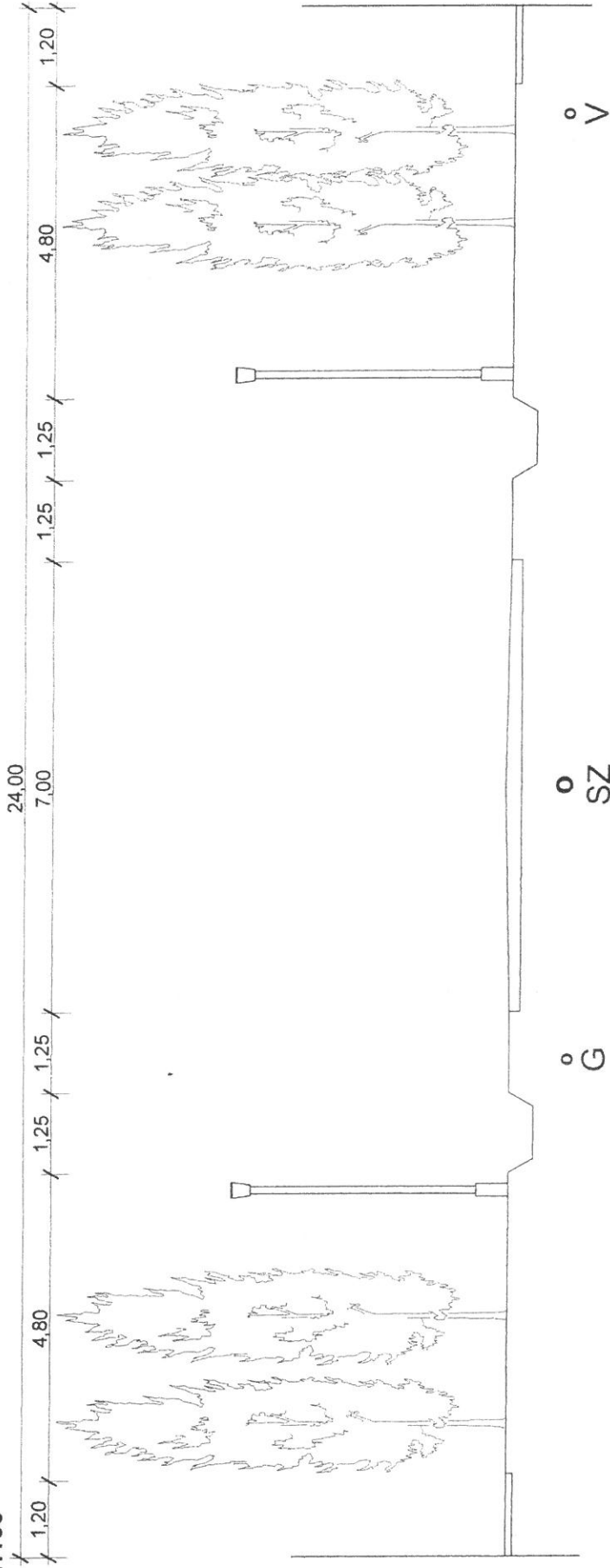
M 1:100



CSÖMÖDÉR TELEPÜLÉSRENDEZÉSI TERVE MINTAKERESZTSZELVÉNYEK

4. Rákóczi F. u. Köu 1.

M 1:100



5. Szécsenyi u. Köu 6.

M 1:100

